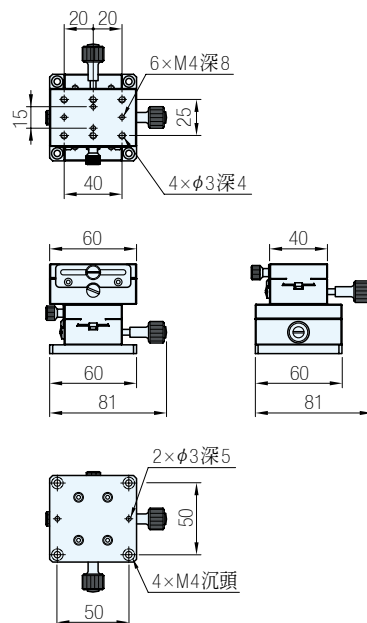
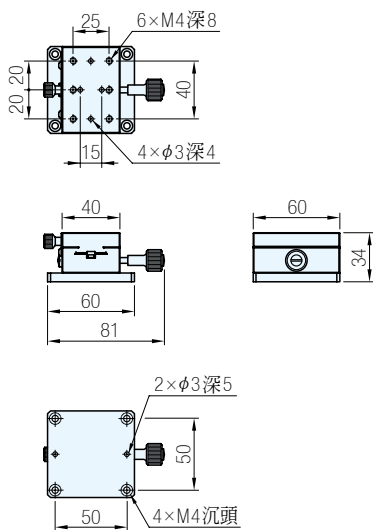




X軸

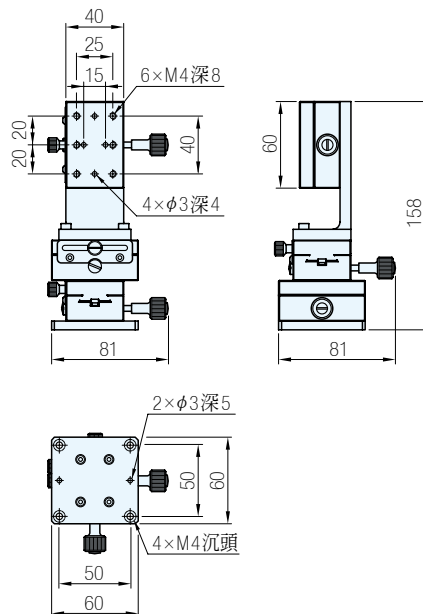
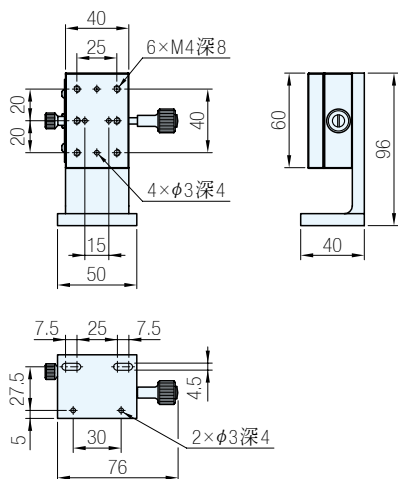
XY軸



材質	處理
鋁合金	黑色陽極

Z軸

XYZ軸



品號	檯面	行程	傳動方式	軸數	耐荷重 kg	真直度	移動水平度	本體重量 kg
AFP-0014	60×40	±21	齒輪齒排	X軸	4.0	0.05	0.03	0.30
AFP-0015				XY軸				0.60
AFP-0016				Z軸				0.40
AFP-0017				XYZ軸	2.0			1.00

Sp. 特長

· 應用於影像量測系統、半導體設備、定位控制系統、組裝點膠、檢測設備

訂貨： 品號 交期： 14 天

AFP-0014